

Patent Prosecution Highway (PPH Mottainai)

Directrices para la aplicación del Programa Piloto entre el Instituto Nacional de la Propiedad Industrial de Brasil (INPI) y la Oficina Española de Patentes y Marcas (OEPM)

I. Antecedentes

La Oficina Española de Patentes y Marcas, O.A. (en adelante, OEPM) y el Instituto Nacional de la Propiedad Industrial de Brasil (en adelante, INPI) firmaron un Memorandum de Entendimiento en 2021 por el que se ponía en marcha un Programa Piloto PPH-Mottainai. El programa piloto tiene una duración de 2 años, con posibilidad de extensión.

De acuerdo con el PPH-Mottainai, un solicitante puede pedir el PPH en la Oficina de Examen Posterior (OEP) utilizando los resultados del examen de la Oficina de Examen Anterior (OEA), independientemente de cuál sea la oficina en la que se produjo el primer depósito, siempre y cuando se cumplan una serie de requisitos.

El propósito de este documento es definir detalladamente el procedimiento y los requisitos necesarios para acogerse al programa piloto PPH-Mottainai entre la OEPM y el INPI de acuerdo con el Memorandum de Entendimiento.

La OEPM y el INPI publicarán estas directrices, así como los formularios necesarios para solicitar la participación en el programa PPH-Mottainai entre OEPM e INPI sobre la base del contenido de este documento.

Estas directrices distinguen entre solicitudes basadas en productos nacionales elaborados por el INPI y solicitudes basadas en productos PCT.

Cuando la OEPM sea la OEA y la solicitud presentada ante la OEPM contenga reivindicaciones que son determinadas como patentables/otorgables, el solicitante podrá requerir un examen acelerado ante el INPI para la solicitud correspondiente presentada en este último como OEP. Los procedimientos y requerimientos para presentar una solicitud ante el INPI para su participación en el programa piloto de PPH-Mottainai estarán disponibles en el apartado "Programa Piloto de Examen Acelerado de Patentes" en el sitio Web del INPI en: <https://www.gov.br/inpi/pt-br>

Cuando la OEPM sea la OEP y la solicitud correspondiente presentada en el INPI como OEA contenga reivindicaciones que son determinadas como patentables/otorgables, el solicitante podrá requerir la participación en el programa piloto de PPH-Mottainai en la OEPM y solicitar que la correspondiente solicitud en la OEPM sea considerada para ser examinada de forma acelerada en base al presente acuerdo. Los procedimientos y requerimientos para presentar una solicitud ante la OEPM para su participación en el programa piloto de PPH estarán disponibles en el apartado "Programa Piloto de Examen Acelerado de Patentes" en el sitio Web de la OEPM en: <http://www.oepm.es/cs/OEPMSite/contenidos/PPH/PPH.htm>

El procedimiento y los requisitos para presentar una petición de participación en el programa piloto PPH se exponen a continuación.

II. Periodo de Prueba para el Programa Piloto PPH-Mottainai (en adelante PPH)

El programa piloto del PPH comenzará el 1 de enero de 2022 por un periodo de dos años terminando el 1 de enero de 2024. La OEPM y el INPI evaluarán los resultados del programa piloto para determinar cuándo y cómo el programa deberá ser implementado en su totalidad una vez que haya terminado el periodo de prueba.

Las Oficinas podrán suspender o dar por finalizado antes el programa piloto PPH, si el volumen de participación excede de un nivel manejable, o por cualquier otro motivo. Se publicará un comunicado si el programa piloto PPH finalizara antes de 2024.

Parte I- Participación en el programa PPH ante la OEPM utilizando los trabajos elaborados por el INPI

Requisitos ante la OEPM

[0001] Para participar en el Programa Piloto de examen acelerado el solicitante debe presentar una solicitud acompañada de los documentos relevantes. Los requisitos necesarios para participar se indican en la siguiente sección (párrafos [0002] a [0005]) así como en el procedimiento previsto en el párrafo [0006].

Requisitos para solicitar ante la OEPM el examen acelerado de patentes bajo el Programa Piloto PPH

[0002] Los requisitos para la solicitud ante la OEPM del examen acelerado bajo el Programa Piloto PPH son los siguientes:

- (a) *La solicitud en la OEPM para la cual se solicita el PPH y la solicitud(es) de la OEA, en este caso el INPI, que forma la base de la petición PPH, deben tener la misma fecha inicial (ya sea la fecha de prioridad o la fecha de presentación).***

Ejemplos de solicitudes que cumplen con las condiciones establecidas en el apartado (a) son:

- i. una solicitud nacional que reivindica una prioridad válida bajo el Convenio de París de una solicitud de la OEA (INPI) (Figuras A, B, C y D).
- ii. una solicitud nacional que se reivindica como una prioridad válida bajo el Convenio de París en una solicitud de la OEA (INPI) (incluyendo una solicitud en fase nacional del PCT) (Figuras E y F).

- iii. una solicitud nacional (incluyendo una solicitud en fase nacional del PCT) que tiene una prioridad en común con una solicitud de la OEA (INPI) (Figuras G, H, I, J, K, L y M).
- iv. una solicitud PCT en fase nacional que, al igual que la solicitud de la OEA (INPI), se deriva de una solicitud internacional PCT sin reivindicaciones de prioridad (Figura N).

N.B. Las solicitudes correspondientes ante el INPI no tienen por qué ser las solicitudes cuya prioridad se reivindica en la solicitud ante la OEPM (solicitud inicial). La solicitud ante el INPI puede ser una solicitud derivada directamente de la solicitud primaria, por ejemplo, puede ser una solicitud divisional de la solicitud inicial. En este caso, cuando la solicitud ante el INPI que contiene las reivindicaciones patentables no es la misma solicitud cuya prioridad se reivindica en la solicitud ante la OEPM, el solicitante debe identificarlo adecuadamente.

b) Al menos una solicitud del INPI tiene una o más reivindicaciones que han sido consideradas patentables/otorgables por el INPI.

La(s) reivindicación(es) considerada(s) como patentable(s)/otorgable(s) por el INPI es(son) la(s) reivindicación(es) explícitamente identificada(s) como tal(es) en la patente concedida o en el informe realizado por el INPI. La(s) reivindicación(es) claramente identificada(s) como patentable(s)/otorgable(s) en el último informe disponible emitido por el INPI puede(n) servir de base para la solicitud de participación en el programa PPH, aunque la solicitud que incluya dicha(s) reivindicación(es) no haya(n) sido todavía concedida(s).

c) Todas las reivindicaciones en la solicitud –tal como se presentaron inicialmente o como han sido modificadas- para poder ser examinadas de forma acelerada por la OEPM bajo el PPH se deben corresponder con una o más de las reivindicaciones consideradas como patentables/otorgables por el INPI.

Las reivindicaciones se considerarán “suficientemente correspondientes” cuando, teniendo en cuenta las diferencias debido a las traducciones y a los requisitos de formato, las reivindicaciones en la solicitud en la OEPM tengan un alcance igual o similar a las de la solicitud en el INPI, o las reivindicaciones en la OEPM tengan un alcance menor que las de la solicitud en el INPI.

En este sentido, se considera que una reivindicación tiene alcance menor cuando la reivindicación en el INPI es modificada para limitarla al contener una característica adicional que se apoya en la solicitud originalmente presentada (descripción y/o reivindicaciones).

Una reivindicación en la solicitud OEPM que introduce una nueva/diferente categoría de reivindicación(es) respecto a aquellas consideradas patentable(s)/otorgable(s) por el INPI no será considerada suficientemente correspondiente. Por ejemplo, si la solicitud BR únicamente contiene reivindicaciones de un proceso para la fabricación de un producto, y las reivindicaciones presentadas ante la OEPM introducen reivindicaciones de producto dependientes de las correspondientes reivindicaciones del proceso, éstas no se considerarán suficientemente correspondientes.

d) No se haya empezado el examen para la solicitud ES de la que solicita su participación en el programa piloto PPH

Será aceptada cualquier reivindicación modificada o añadida posteriormente a la presentación de la solicitud de participación en el Programa Piloto del PPH cuando esta reivindicación modificada/añadida corresponda suficientemente con la(s) reivindicación(es) indicada(s) como patentable(s)/otorgable(s) en la solicitud BR y se presente antes de la finalización del examen sustantivo de la invención objeto de la solicitud.

Documentos necesarios ante la OEPM para el examen acelerado dentro del programa piloto PPH

[0003] El formulario de solicitud de examen acelerado ante la OEPM dentro del programa piloto del PPH se debe acompañar de los siguientes documentos:

a) una copia de todas las acciones oficiales correspondientes a la(s) solicitud(es) del INPI que sean relevantes para determinar la patentabilidad. Las acciones oficiales se corresponden con documentos relacionados con el examen sustantivo y que son enviadas al solicitante por el examinador del INPI (por ejemplo, los informes de búsqueda y examen).

b) una copia de la(s) reivindicación(es) que se ha(n) considerado patentable(s)/otorgable(s) por el INPI, junto con las traducciones correspondientes.

c) una tabla que muestre la correspondencia entre la(s) reivindicación(es) de la solicitud presentada en la OEPM para el examen acelerado dentro del PPH, y la(s) reivindicación(es) de la correspondiente solicitud en el INPI que ha(n) sido considerada(s) patentable(s)/otorgable(s) por dicha oficina.

d) copias de las referencias citadas por el examinador del INPI. Si las referencias son documentos de patente, no será necesario proporcionar estos documentos, dado que en la mayor parte de los casos están disponibles en la OEPM. Si la OEPM no tiene acceso a los documentos de patentes relevantes, el solicitante deberá suministrarlos a petición de la OEPM. Cuando se trate de literatura no patente será preciso suministrarla en todos los casos.

El formulario de solicitud de examen acelerado figura en el Anexo II y se podrá presentar tanto en español como en inglés.

[0004] El solicitante es el que debe aportar la información relevante junto con el formulario de solicitud de examen acelerado dentro del programa piloto del PPH (ver anexo 2) que está disponible en la página web de la OEPM.

[0005] Si alguno de los documentos ya ha sido presentado en la solicitud ES antes de la participación en el programa piloto PPH, no será necesario que el solicitante vuelva a presentar estos documentos con la petición de participación. El solicitante puede sólo referirse a estos documentos e indicar en la solicitud de participación en el programa piloto PPH cuándo fueron presentados dichos documentos previamente en la solicitud ES.

Procedimiento de examen acelerado en la OEPM dentro del programa piloto del PPH

[0006] El solicitante debe cumplimentar el formulario de solicitud de examen acelerado dentro del programa piloto del PPH, accesible en la página web de la OEPM, y adjuntar todos los documentos de apoyo relevantes. El administrador del PPH, que será un examinador de patentes de la OEPM, considerará la solicitud. Si no se cumplen todos los requisitos para el examen acelerado dentro del PPH, el administrador del PPH notificará al solicitante que no se ha autorizado la entrada de la solicitud en el sistema PPH y proporcionará una explicación razonada de por qué no se ha admitido la solicitud. Si el solicitante quiere, puede realizar las correcciones necesarias y presentar de nuevo la solicitud de examen acelerado dentro del PPH.

Si se cumplen todos los requisitos para el examen acelerado dentro del PPH, el administrador del PPH notificará al solicitante que la solicitud ha sido admitida en el procedimiento PPH. El administrador del PPH notificará al examinador correspondiente que la solicitud ha sido considerada válida para participar en el procedimiento y llevará a cabo un examen acelerado para la solicitud.

Si no se admite la solicitud de examen acelerado, se notificará al solicitante que la solicitud de patente seguirá su tramitación en su turno correspondiente.

El programa PPH no exime a los solicitantes de todas sus obligaciones en virtud de la legislación de patentes y la legislación aplicable. El solicitante deberá actuar de buena fe, incluido el suministro de información a la OEPM sobre cualquier documento que sea considerado relevante para determinar la patentabilidad.

ANEXO 1

SOLICITUDES QUE REUNEN LOS REQUISITOS NECESARIOS PARA EL PROGRAMA PPH: SOLICITUDES BASADAS EN PRODUCTOS NACIONALES DEL INPI

OEA: Oficina de Examen Anterior (INPI)

OEPM: Oficina Española de Patentes y Marcas

ZZ: Cualquier Oficina

OD: Oficina Designada

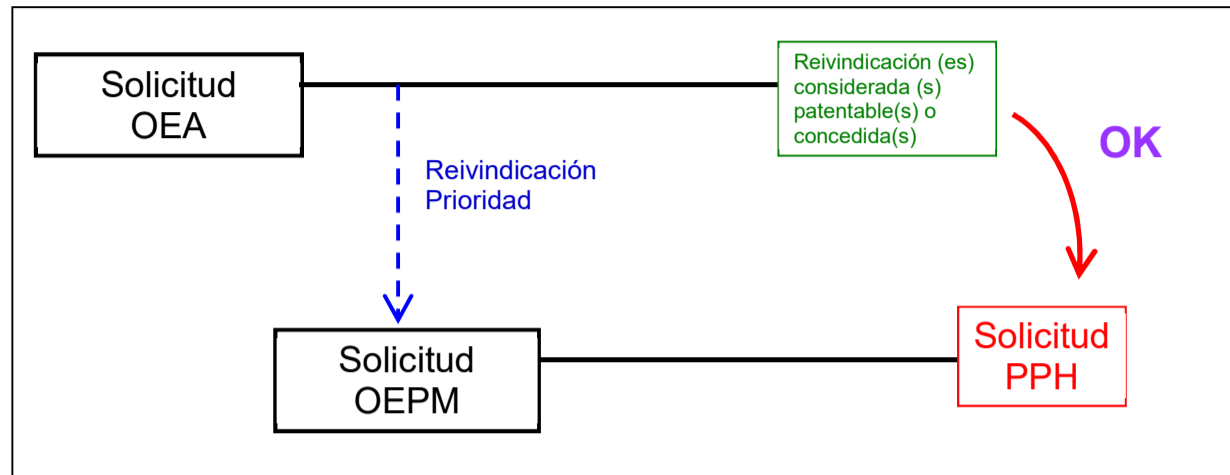


Figura A. Vía París.

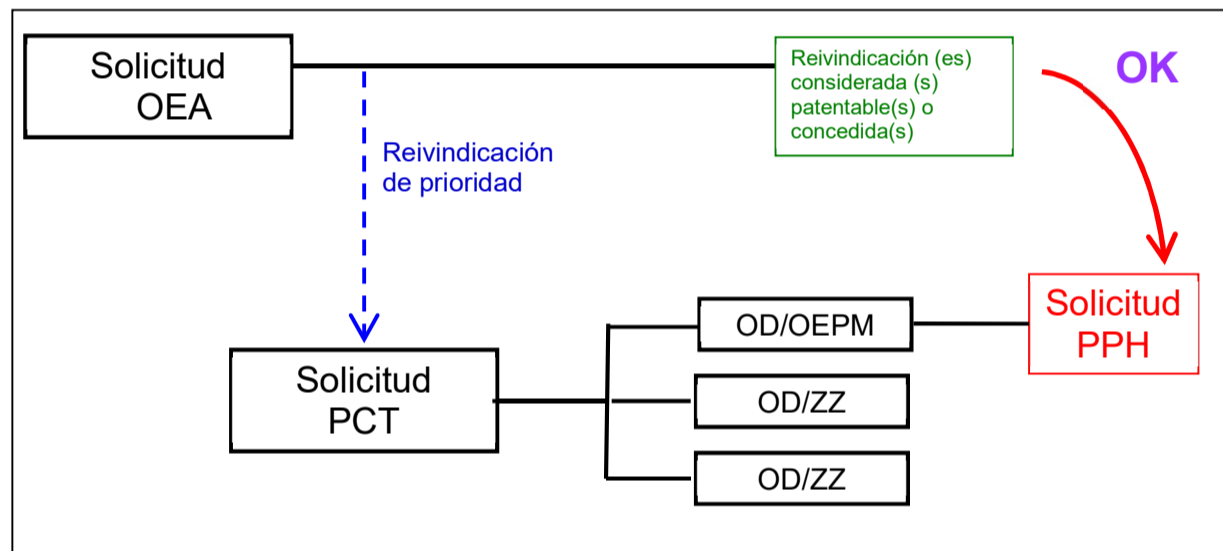
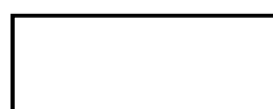
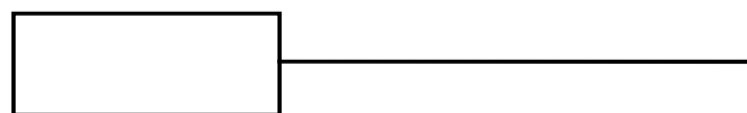


Figura B. Vía París y Vía PCT.



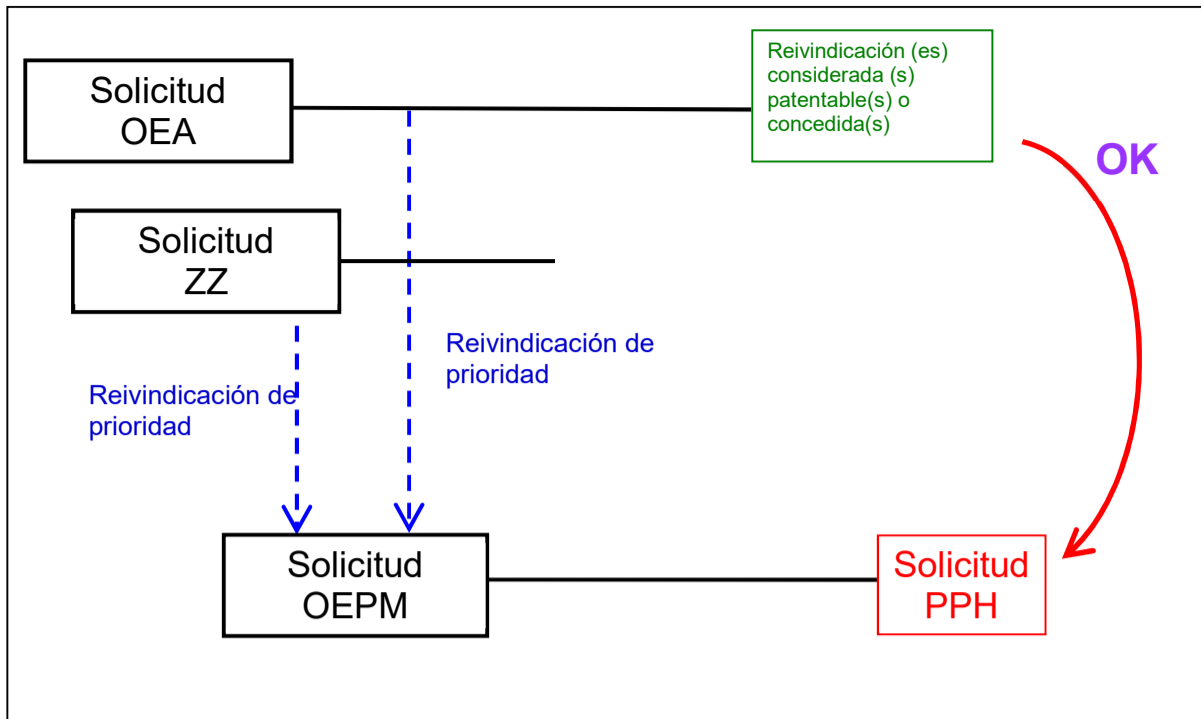


Figura C. Vía París y Prioridad compleja.

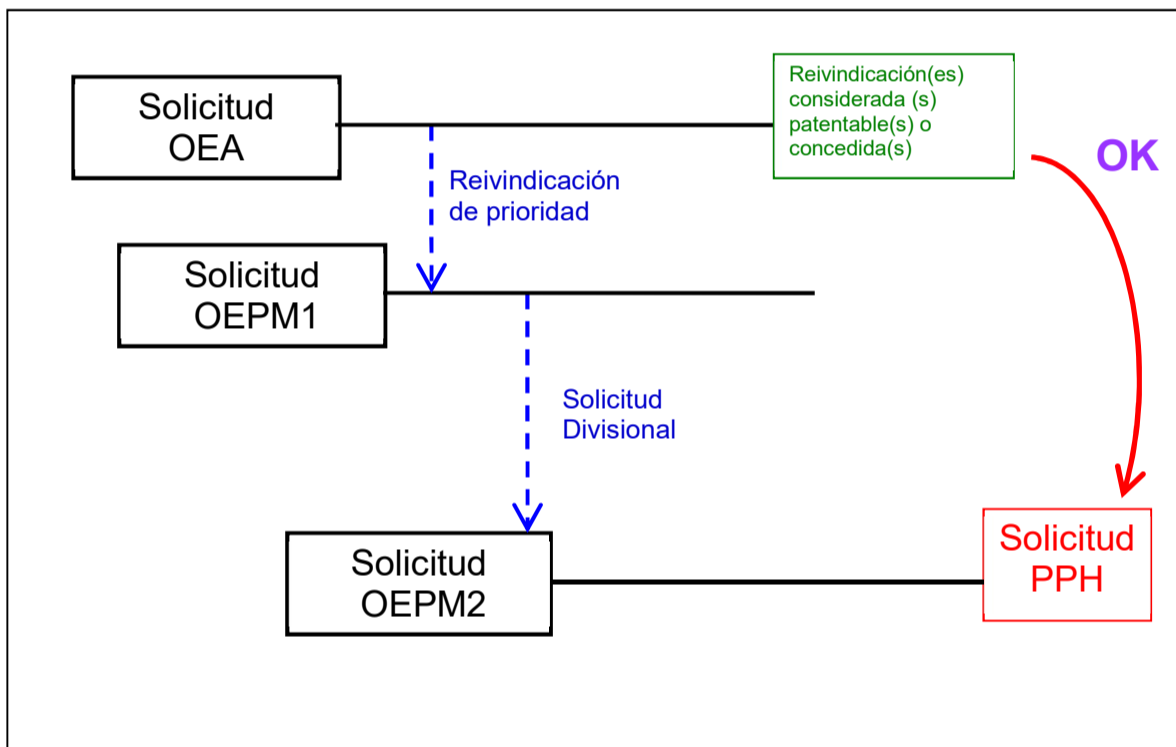


Figura D. Vía París y Solicitud divisional.

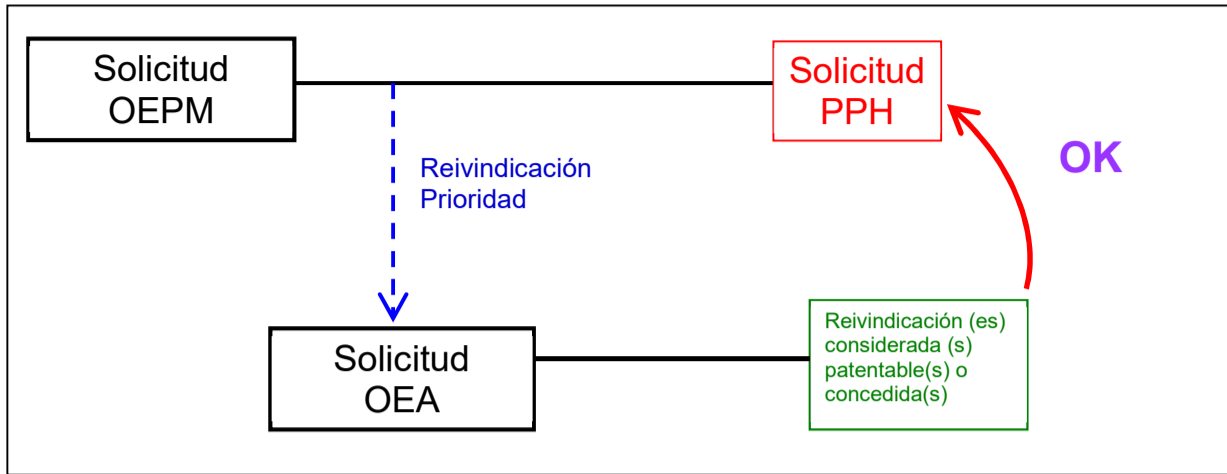


Figura E. Vía París

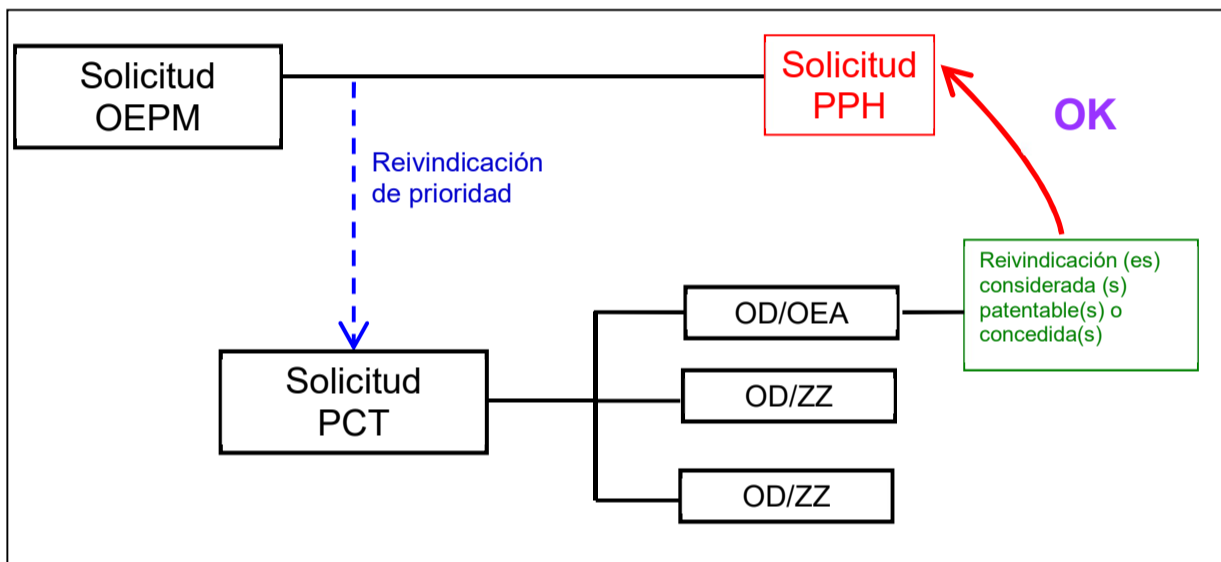


Figura F. Vía París y Vía PCT

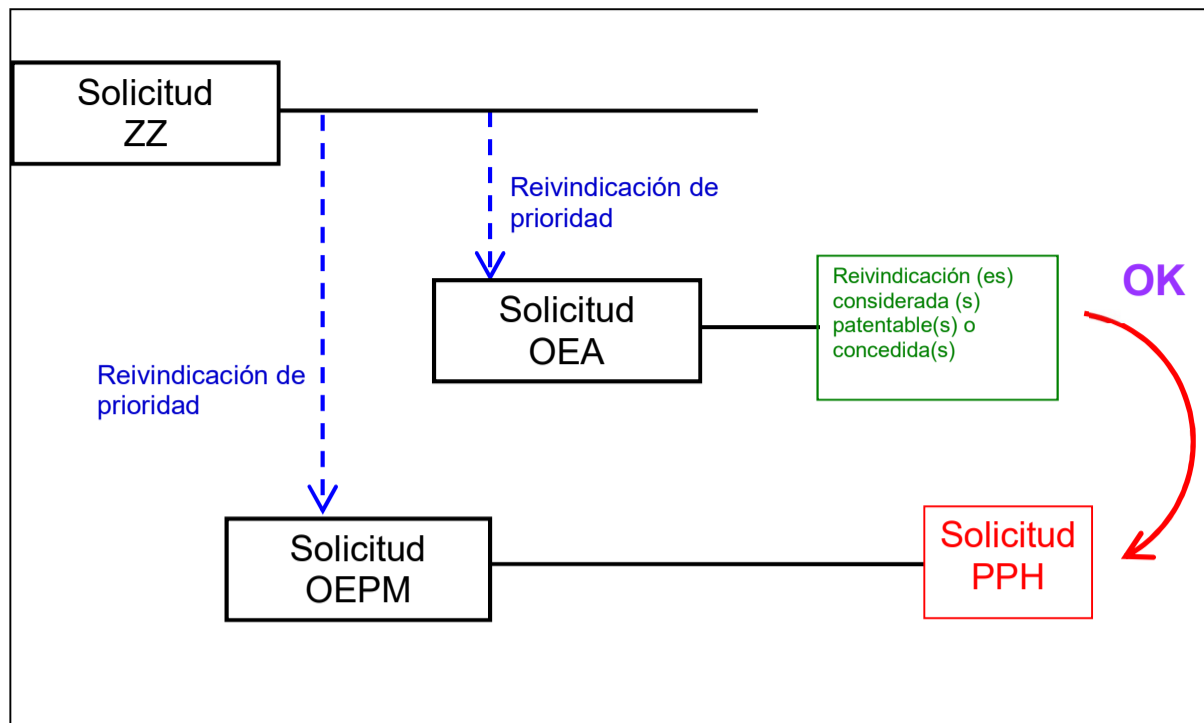


Figura G. Vía París, pero la primera solicitud es de un tercer país.

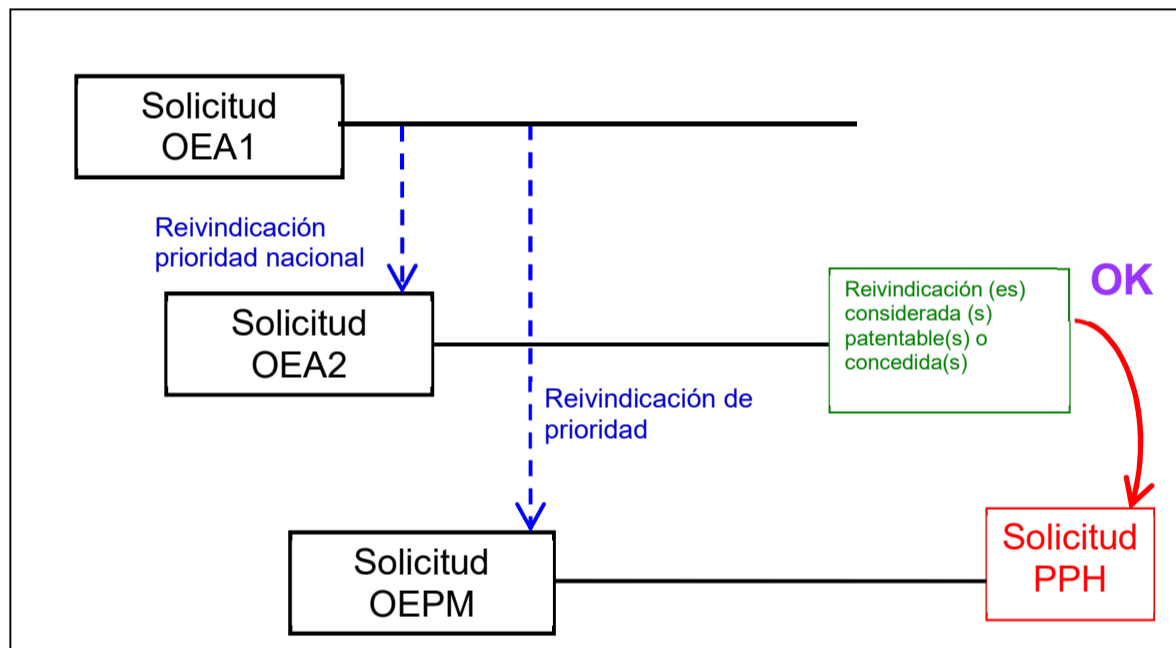


Figura H. Vía París y Prioridad Nacional

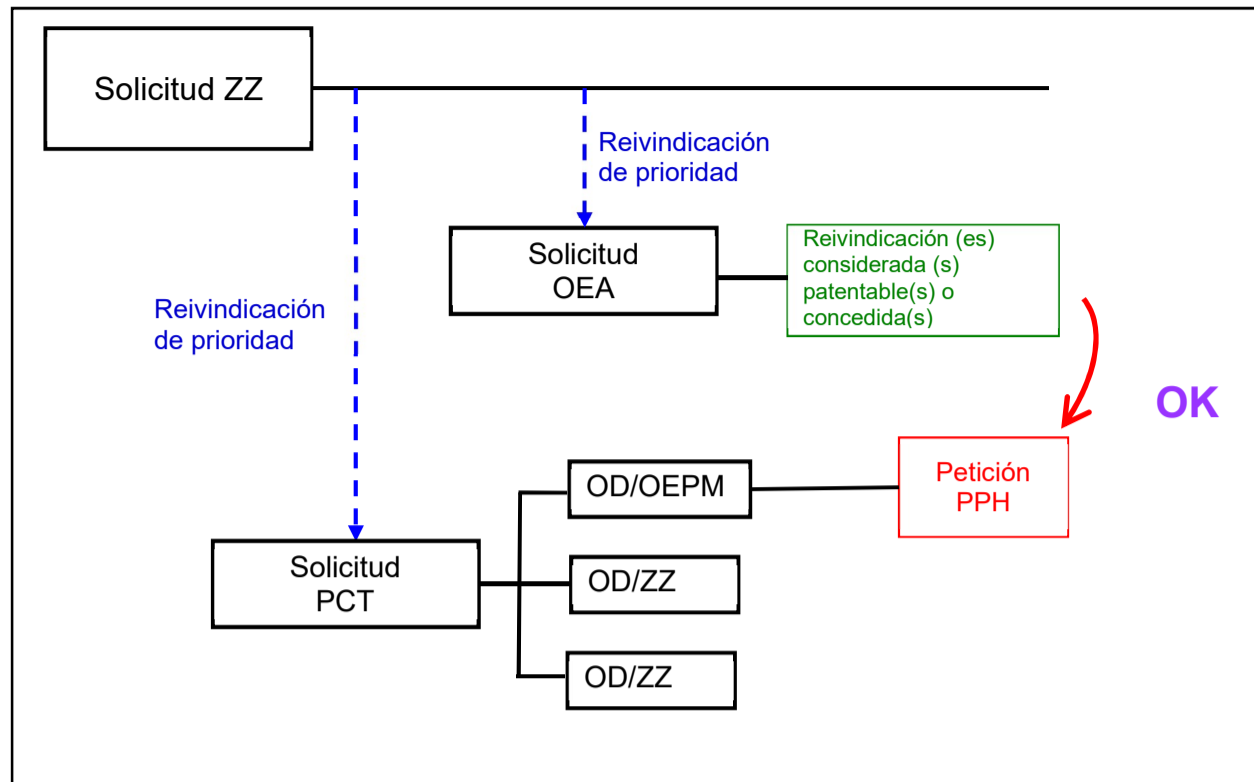


Figura I. Vía París y Vía PCT, pero la primera solicitud es de un tercer país.

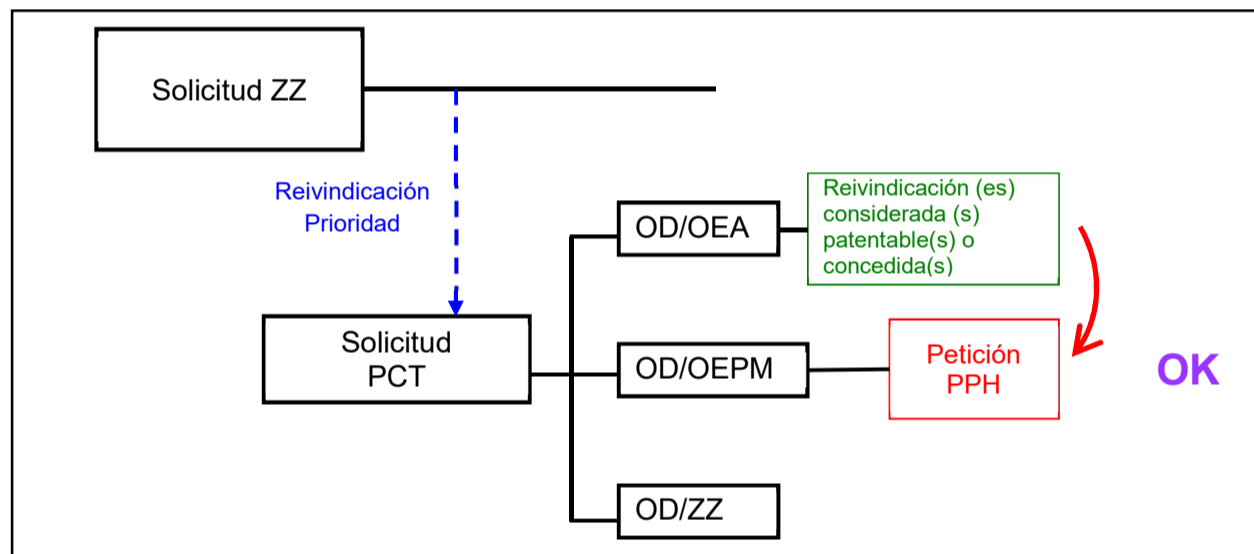


Figura J. Vía PCT.

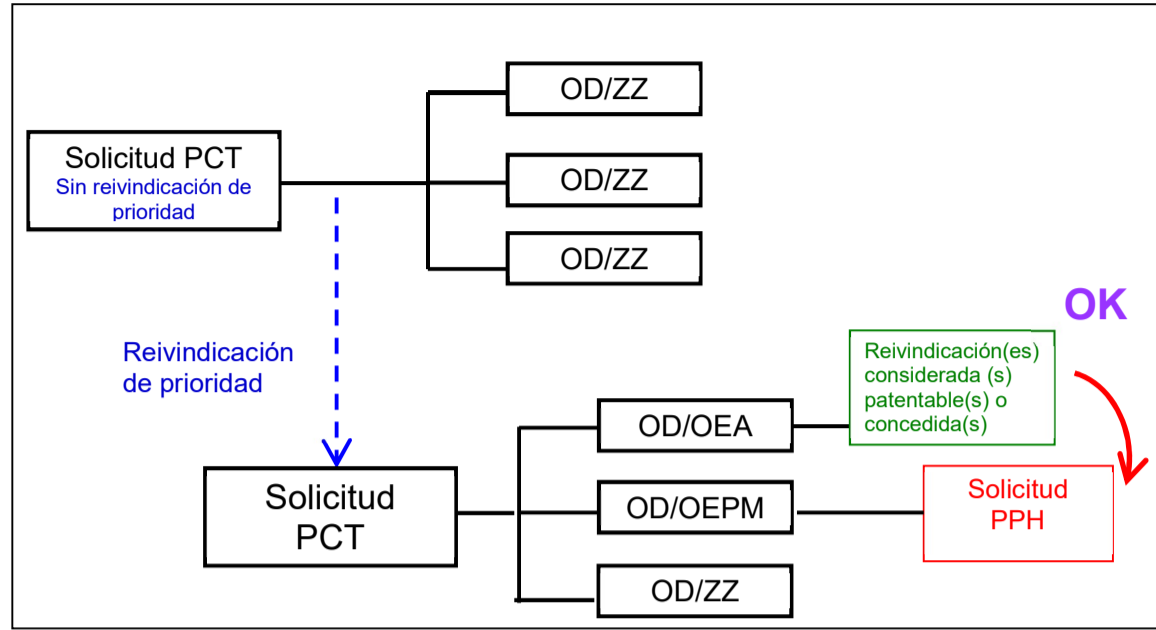


Figura K. Vía PCT Directa y Vía PCT

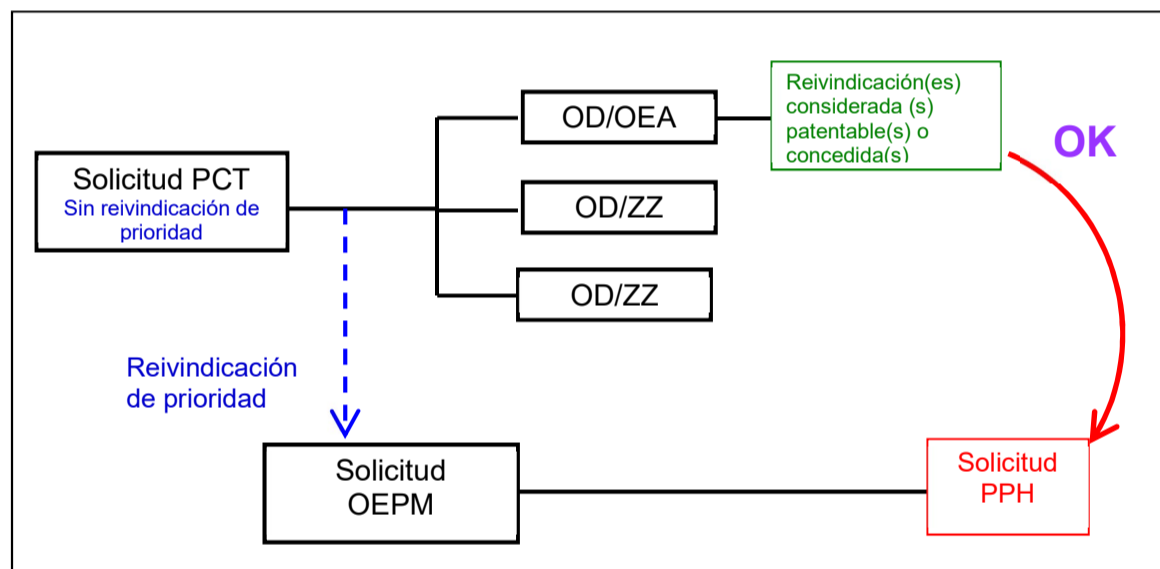


Figura L. Vía PCT Directa y Vía París.

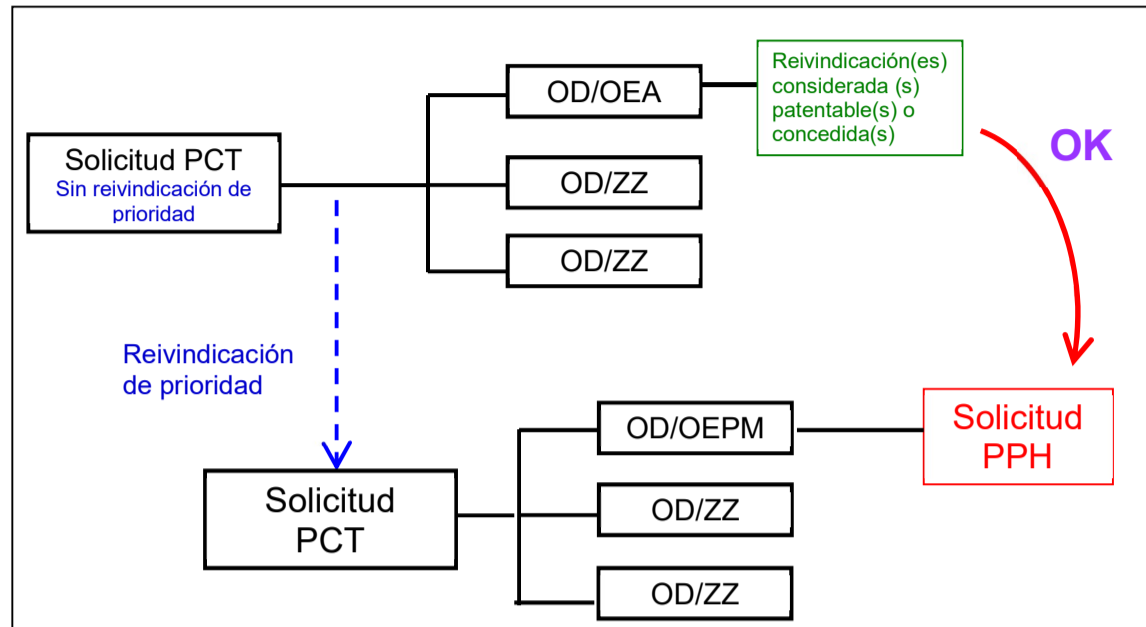


Figura M. Vía PCT directa y Vía PCT

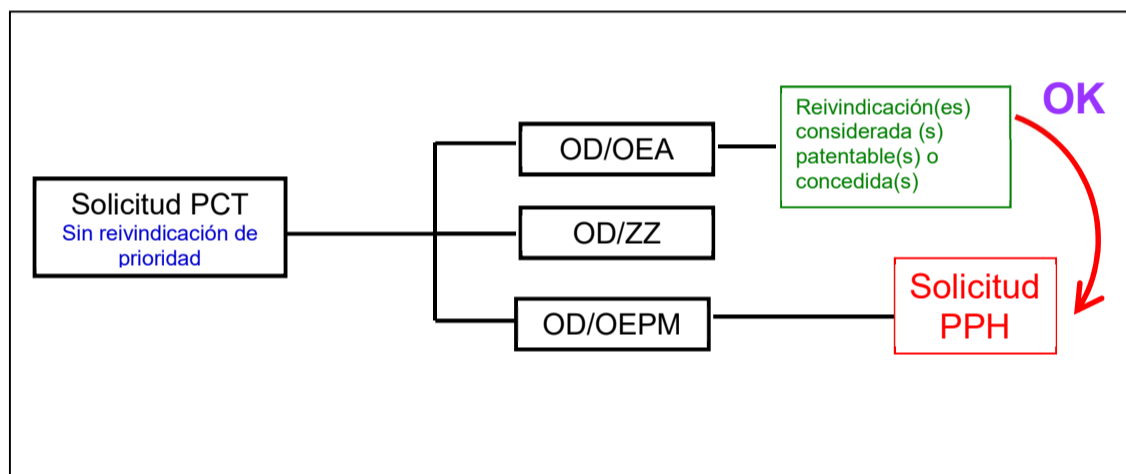


Figura N. Vía PCT Directa.

ANEXO 2

**SOLICITUD DE PARTICIPACIÓN EN
EL PROGRAMA PILOTO DE EXAMEN ACELERADO DE PATENTES (PPH)**

A. Datos Bibliográficos

Número de Solicitud (si se conoce)	
Título	
Fecha de presentación de la solicitud	
Referencia	

B. Solicitud

El solicitante pide participar en el Programa Piloto de Examen Acelerado de Patentes (PPH) con base en:

Oficina de examen anterior (OEA)	
Número de Solicitud de la OEA (Incl. Número de Solicitud PCT)	
Tipo de tarea realizada por la OEA	<input type="checkbox"/> Actuación(es) de Oficina Nacional/Regional <input type="checkbox"/> WO-ISA, WO-IPEA o IPER

El solicitante, si es aplicable a las circunstancias del presente caso, solicita la publicación anticipada de la solicitud de acuerdo con el artículo 32(3) de la Ley Española de Patentes.

C. Documentos requeridos

I. Tareas realizadas por la OEA y, si se requiere, Traducciones

1. Se adjunta copia de las tareas realizadas por la OEA; o
 Se pide a la Oficina que recupere los documentos a través del Sistema de Acceso a los Expedientes o PATENTSCOPE
2. Se adjunta traducción de los documentos de 1 en un idioma aceptado por la Oficina; o
 Se pide a la Oficina que recupere los documentos a través del Sistema de Acceso a los Expedientes o PATENTSCOPE

II. Reivindicaciones Patentables/Admisibles determinadas por la OEA y, si se requiere, Traducciones

3. Se adjunta copia de todas las reivindicaciones que se ha determinado que son Patentables/Admisibles por la OEA; o
 Se pide a la Oficina que recupere los documentos a través del Sistema de Acceso a los Expedientes o PATENTSCOPE
4. Se adjunta traducción de los documentos de 3 en un idioma aceptado por la Oficina; o
 Se pide a la Oficina que recupere los documentos a través del Sistema de Acceso a los Expedientes o PATENTSCOPE

III. Documentos Citados en las tareas realizadas por la OEA (si se requiere)

5. Se adjunta copia de todos los documentos citados en las tareas realizadas por la OEA (excepto los documentos de patente); o
 No se citan referencias

IV. Documentos aportados previamente		
6. <input type="checkbox"/> Especifique si alguno de los documentos mencionados en el apartado anterior ha sido aportado anteriormente:		
D. Correspondencia de Reivindicaciones		
<input type="checkbox"/> Todas las reivindicaciones de la solicitud se corresponden suficientemente con las reivindicaciones patentables/admisibles de la solicitud OEA; o		
<input type="checkbox"/> La correspondencia de reivindicaciones se explica en la siguiente tabla		
Reivindicaciones de la solicitud	Reivindicaciones correspondientes de la OEA	Explicación relativa a la correspondencia
Nombre(s) del/de los solicitante(s) o representante(s)		
Fecha		
Firma(s) del solicitante/representante		

**REQUEST FOR PARTICIPATION IN
THE PATENT PROSECUTION HIGHWAY (PPH) PILOT PROGRAM**

E. Bibliographic Data

Application Number (if known)	
Title	
Date of filing	
Reference	

F. Request

Applicant requests participation in the Patent Prosecution Highway (PPH) pilot program based on:

Office of Earlier Examination (OEE)	
OEE Work Products Type	<input type="checkbox"/> National/Regional Office Action(s) <input type="checkbox"/> WO-ISA, WO-IPEA o IPER
OEE Application Number (Incl. PCT Application Number)	

The applicant, if applicable to the circumstances of this case, requests the early publication of the application in accordance with Article 32 (3) of the Spanish Patent Act.

G. Required Documents

I. OEE Work Products and, if required, Translations

2. A copy of OEE work products is attached; or
 The office is requested to retrieve documents via the Dossier Access System or PATENTSCOPE
7. A translation of documents in 1 in a language accepted by the Office is attached; or
 The office is requested to retrieve documents via the Dossier Access System or PATENTSCOPE

II. Patentable/Allowable Claims Determined by OEE and, if required, Translations

8. A copy of all claims determined to be patentable/allowable by OEE is attached; or
 The office is requested to retrieve documents via the Dossier Access System or PATENTSCOPE
9. A translation of documents in 3 in a language accepted by the Office is attached; or
 The office is requested to retrieve documents via the Dossier Access System or PATENTSCOPE

III. Documents Cited in OEE Work Products (if required)

10. A copy of all documents cited in OEE work products is attached (excluding patent documents); or
 no references cited

IV. Previously submitted documents

11. If any of the above mentioned documents have been submitted before, please specify:

H. Claims Correspondence

All the claims in the application sufficiently correspond to the patentable/allowable claims in the OEE application; or

Claims correspondence is explained in the following table

Application Claims	Corresponding OEE claims	Explanation regarding the correspondence

Name(s) of applicant(s) or representative(s)	
--	--

Date	
------	--

Signature(s) of the applicant / representative	
--	--